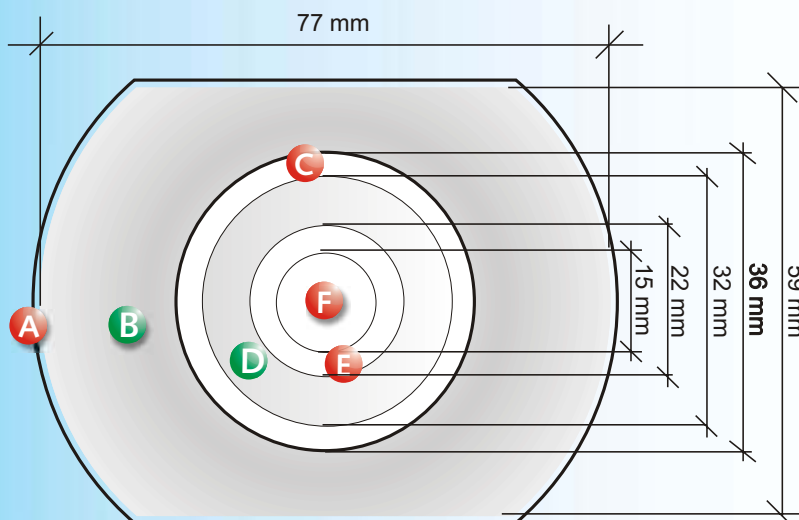


Hockey Ring



La tecnica Ink-Jet permette la stampa a colori sulla superficie bianca della CD-card hockey ring

Cosa è necessario

Fornire il disegno in formato:

Tiff, Psd

(massima qualità senza compressione) con risoluzione 300 DPI,

Fornire il file senza foro centrale e ritaglio esterno

Convertire sempre i testi in tracciati se in f.to Photoshop

Testi: grandezza minima 7 punti

caratteristiche tecniche

Formato	esterno 79 x 63 mm
Area di Stampa	max 77 x 59 mm
Formato del disegno Stampa	Rettangolare 85 x 65 mm Diretta "digitale"

- A** area non stampabile esterna
- B** superficie stampabile
- C** area non stampabile
- D** HUB stampabile
- E** area non stampabile
- F** foro

ATTENZIONE: Date le caratteristiche diverse tra le varie stampanti ink-jet, i colori definitivi sul CD possono risultare diversi dall'originale fornito.